

LEDME - MODEL: RW210

Step And Wall Luminaires

项目名称:

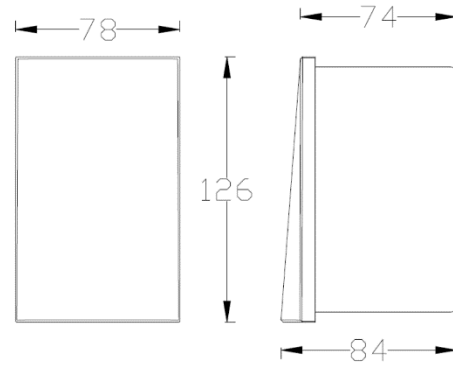
dweLED[®]
by WAC

灯位号:

产品图片



线图



产品描述

为突出建筑美观而设计的灯具，LEDme[®]系列灯具的设计源于与墙壁的无缝融入结构。高效的节能和优化的光输出增加了楼梯的安全性和风格，在墙壁和走道保持最小的眩光。IP65 可在潮湿的地方也能够解决室内和室外照明解决方案。可提供 220V AC 直接接线。

产品特性

- 主体材质: 铝压铸灯体
- 光学系统: 雾面玻璃
- 表面处理: 静电粉末喷涂
- 投射方向: /
- 配件/支架: /
- 安规认证: CCC
- 防护等级: IP65
- 绝缘等级: Class I
- 环境温度: -20°C~50°C

产品规格

- 开孔尺寸: 74 x 118mm
- 光源类型: SMD
- 光源功率: 5W Max
- 光源光通量: 3000K 190lm
- 光源寿命: >40000h-L70 / B10-Ta25°C(LM-80 / TM-21)
- 色温/显指: 2700K/3000K/4000K, Ra80
- 光源色容差: 3 SDCM
- 输入电压: 220V AC/50Hz
- 调光控制: ON-OFF
- 产品重量: 约 0.7Kg, 不含包装

订购模型

Model	LED	Driver	Beam	CCT	Finish
RW210	05 5W	E ON-OFF	D Directional	27 2700K	WT White Coat
LEDme		220V AC Power Supply		30 3000K	BK Black Coat
Series				40 4000K	BZ Bronze
Step Light					BN Brushed Nickel

示例: RW210-05E-D27WT

LEDME - MODEL: RW210

Step And Wall Luminaires

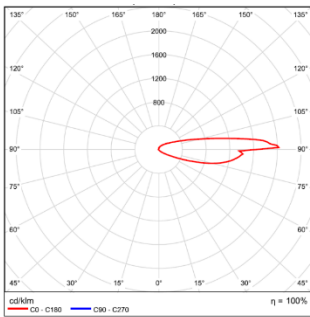
项目名称:

dweLED[®]
by WAC

灯位号:

配件

配光曲线@3000K数据



型号:	WL210-LD05E-D30WT
光束角:	/
系统功率:	5W
系统光通量:	3lm
中心光强:	/
系统光效:	0.75 lm / W