

# DALI 6 - 12W电源

dweLED 德里格

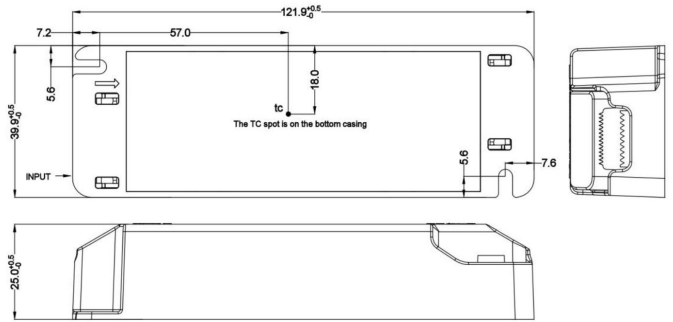
项目名称:

灯位号:

## 产品图片



## 线图



## 产品描述

12W LED 恒流驱动电源，具有 DALI 调光功能。此机型可输入电压范围为 220-240VAC，并提供了介于 150-400mA 间不同输出电流的选择，输出电流可通过 DIP 开关设置，且电流调节步长为 50mA。

## 产品特性

- 电压范围： 9-42V
- 调光方式： DALI
- 尺寸： 122\*40\*25mm
- 电流范围： 150-400mA
- 额定功率： 12W
- 防护等级： IP20
- 输入频率： 47Hz-64Hz
- 抗浪涌： L-N:1KV
- 工作温度： -20°C - +45°C

## 订购模型

RDALDA-12-DA6