

低压轨道系统 - MODEL: RTMA2M

dweLED 德里格

Low voltage track Luminaires

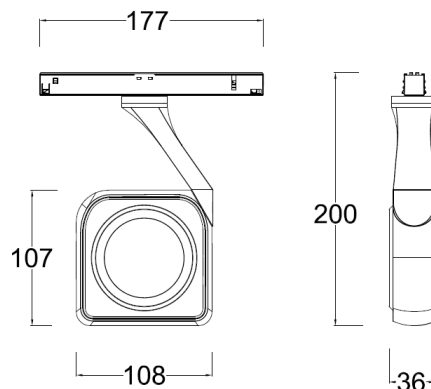
项目名称:

灯位号:

产品图片



线图



产品描述

Cecio 低压轨道灯，匹配专用低压轨道系统，造型简约，四周采用弧线勾勒轮廓，搭配曲线设计的连接转臂，在实现精准投射的同时，整体造型富有艺术美感，满足家居环境的照明应用需求。

产品特性

- 主体材质： 铝合金压铸灯体
- 光学系统： 透镜
- 表面处理： 静电粉末喷涂
- 投射方向： 水平 0° -355° 调节，垂直 0° -90° 调节
- 配件/支架： /
- 防护等级： IP20
- 绝缘等级： Class III
- 环境温度： -20℃- 40℃

产品规格

- 光源类型： COB
- 光源寿命： >36000h-L70 /B10-Ta25℃(LM-80/TM-21)
- 色温/显指： 全光谱可变色温 (2700K-6500K) , RA > 95;
- 光源色容差： 3 SDCM
- 输入电压： DC 48V
- 控制方式： DALI
- 产品重量： 约 0.8Kg, 不含包装

订购模型

Model	LED Power	Driver	Beam Angle	CCT	Surface	Finish
RTMA2M Cecio 低压轨道灯	15 15W/M	A DALI	F 电子变焦支持 20° -50° 可调	CC 可变色温	B Black	BK Black
					W White	WT White

示例: RTMA2M-15A-FCCBBK

*48V 恒压输入

www.dweled.com

WAC集团旗下高端的家居照明品牌

Headquart

44 Harbor Park Drive • Port Washington, NY
Phone (516) 515.5000 • Fax (516) 515.5050

WAC Lightin Technolog(ShanghaCo.,Ltd
No.14, Lane 299, Bisheng Road, Shanghai 201204
Phone (86.21) 3393.3558 • Fax (86.21) 3362.1598